

(19)日本国特許庁 (JP)

(12) 公開特許公報 (A)

(11)特許出願公開番号
特開2001-310800
(P2001-310800A)

(43)公開日 平成13年11月6日(2001.11.6)

(51)Int.Cl.⁷
B 6 4 G 1/58

識別記号

F I
B 6 4 G 1/58

テマコード(参考)

審査請求 有 請求項の数12 OL (全 5 頁)

(21)出願番号 特願2001-11076(P2001-11076)

(22)出願日 平成13年1月19日(2001.1.19)

(31)優先権主張番号 09/558276

(32)優先日 平成12年4月25日(2000.4.25)

(33)優先権主張国 米国 (US)

(71)出願人 591169755
ティーアールダブリュー・インコーポレー
テッド
TRW INCORPORATED
アメリカ合衆国オハイオ州44124, リンド
ハースト, リッチモンド・ロード 1900

(72)発明者 ジェイムズ・エイ・ロス
アメリカ合衆国カリフォルニア州90277,
リダンド・ビーチ, アベニュー・ビー
712

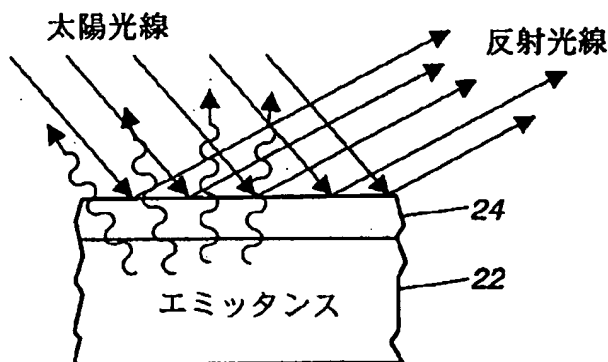
(74)代理人 100089705
弁理士 社本 一夫 (外5名)

(54) 【発明の名称】 シリコン熱制御ブランケット

(57) 【要約】

【課題】 熱制御コーティングを与えるための、スペースクラフト (10) 又はスペースクラフト部材に関する使用のための熱制御ブランケット (28) を提供すること。

【解決手段】 熱ブランケット (28) はプラスチック基材 (22) を含む。この基材の上には、真空蒸着プロセスによりシリコンフィルム (24) が堆積される。このシリコンフィルム (24) は、比較的高い赤外光透過及び太陽スペクトル中の高エネルギー帯域幅の適度の吸収を与え、高エネルギー可視光線の反射及び赤外線放射による放熱を可能にする。加えて、シリコンフィルム (24) は、硬くて丈夫なコーティングであり、湿度及び他の腐食性の環境に対する耐性を与える。



【特許請求の範囲】

【請求項1】 不動の熱制御ブランケットであって、ブランケットは、基材及び基材上のシリコンコーティングを含み、

基材及びシリコンコーティングは、ブランケットに、予め選択された、赤外線エネルギーに対する放射的特性及び可視光に対する反射的特性を与え、これにより、被覆される対象物に熱制御を与える、ことを特徴とするブランケット。

【請求項2】 対象物がスペースクラフトであり、シリコンコーティングが500～3000オングストロームの厚さを有する、請求項1記載のブランケット。

【請求項3】 基材及びシリコンコーティングの間に挟まれたゲルマニウム又は二酸化ケイ素の中間層を更に含む、請求項1記載のブランケット。

【請求項4】 基材がプラスチック基材である、請求項1記載のブランケット。

【請求項5】 ブランケットが、対象物を包むことができるフレキシブルシート形状である、請求項1記載のブランケット。

【請求項6】 スペースクラフトに関する使用のための、不動の熱制御ブランケットであって、ブランケットは、プラスチック基材、及び真空蒸着プロセスにより基材上に500～3000オングストロームの間の厚さに堆積されたシリコンコーティングを含み、基材及びシリコンコーティングは、ブランケットに、予め選択された、赤外線エネルギーに対する放射的特性及び可視光に対する反射的特性を与え、これにより、スペースクラフトに熱制御を与える、ことを特徴とするブランケット。

【請求項7】 基材及びシリコンコーティングの間に挟まれたゲルマニウム又は二酸化ケイ素の中間層を更に含む、請求項6記載のブランケット。

【請求項8】 ブランケットが、スペースクラフトを包むことができるフレキシブルシート形状である、請求項6記載のブランケット。

【請求項9】 基材上にシリコンコーティングを真空蒸着して、熱制御ブランケットを形成する工程；及びシリコンコーティングがブランケットの外側の表面上にあるように、スペースクラフト本体をカバーする工程；を含む、スペースクラフト本体を熱から保護する方法。

【請求項10】 基材上に、シリコンコーティングが500～3000オングストロームの間の厚さに堆積される、請求項9記載の方法。

【請求項11】 基材及びシリコンコーティングの間の基材上に、ゲルマニウム層又は二酸化ケイ素層を真空蒸着する工程を更に含む、請求項9記載の方法。

【請求項12】 基材がフレキシブルプラスチックシートであり、スペースクラフト本体がブランケット内に包まれる、請求項9記載の方法。

【発明の詳細な説明】

【0001】

【発明の属する技術分野】本発明は、一般に、スペースクラフトのための不動の (passive) 熱制御コーティング、特に、基材上にスパッターされたケイ素の外側コーティングを含むスペースクラフトのための熱ブランケットに関する。

【0002】

【従来の技術】スペースクラフトは、一般的には、宇宙空間における種々の機能 (例えば、情報伝送及び光学的画像生成など) を発揮するための多くの高感度の及び高価な部材を使用する。宇宙空間に存在するとき、スペースクラフトは、太陽からの熱放射に曝される。この熱放射により、スペースクラフト及びその部材は非常に高温に加熱され、このため、スペースクラフトが損傷を被ることもある。宇宙空間の環境では、可視光線が熱エネルギーの主な源である。それゆえ、高感度のスペースクラフト部材上に、熱制御コーティング (一般には、熱ブランケットと呼ばれているもの) を設けて有害な太陽放射線を反射及び放出し、これら部材が過剰に加熱されないようにすることが、この分野では、従来から知られている。

【0003】スペースクラフトの熱制御は、一般に、スペースクラフトの外表面から熱を放出することによって行われる。スペースクラフトの太陽加熱及び冷却は、スペースクラフトによって吸収されたエネルギーの量及び放出されたエネルギーの量で決定される。スペースクラフトによって吸収されたエネルギーの大半は、それが宇宙空間にあるときは、太陽放射スペクトルのピークに由来する。このピークは、約400～600nmの波長を有する。放出されるエネルギーの大半は、1000nmよりも大きな波長の赤外線スペクトルに由来する。太陽加熱に適用できる式は、

$$a S_1 E_0 = e S_2 s T^4 \quad (1)$$

(ここで、aはスペースクラフト表面の太陽光吸収度であり、 S_1 は太陽光吸収面積であり、 E_0 は太陽光放射度であり、eはスペースクラフト表面の放射率 (エミッタンス) であり、 S_2 は放射面積であり、sはシュテファン-ボルツマン定数であり、Tは温度 (絶対) である。) によって与えられる。

【0004】この目的に使用される一つの公知の熱ブランケットは、銀めっきしたテフロン (登録商標) 積層体である。特に、約2ミル (mils) の厚さを有するKapton製のプラスチック基材は、コールドバイアス化単層クローズアウト (cold-biased single layer closeout) としての使用に対して、強度及び高い放射率を提供する。ポリエステル接着層は、Kapton基材上に、約1.5ミルの厚さまで堆積される。次に、インコネル層が、この接着層上に、約300オングストロームの厚さまで堆積される。その後、銀層が、インコネル層上に、約1350

オングストロームの厚さまで真空蒸着される。外側の層は、5ミル厚のFEPタイプ“A”テフロンである。この構成は、望ましい太陽光吸収及び放出を提供して太陽加熱及び温度を最小化するのに効果的である。しかしながら、このタイプの熱ブランケットは、高価な材料で作製され、製造が困難である。

【0005】この目的に使用される別の公知の熱ブランケットは、薄いゲルマニウムフィルムでスパッターされ、コートされたプラスチックシート（例えばKaptonなど）である。ゲルマニウムフィルムは、可視光線を反射するための好適な反射特性を提供する。プラスチックシートは、赤外線放射を放出するための好適な放射特性を提供すると共に、熱がブランケットを貫通するのを抑えるように作用する。一般に、ゲルマニウムは、公知の真空蒸着プロセスを使用してプラスチックシート上にスパッターされる。熱制御のためのこの技術の代替のバージョンにおいて、プラスチック層は、スペースクラフト表面上に塗布され、その後、ゲルマニウム層が塗布されたプラスチック層上に真空蒸着される。

【0006】スペースクラフトへの取り付けに先立って、ゲルマニウムでコートされたプラスチックの大きなシートは、保存のために巻き上げられる。熱ブランケットの一片が必要など、このシートは、ある長さに切断され、スペースクラフトの好適な部材に取り付けられる。保存期間中、湿気に曝されると、ゲルマニウムは腐食性の劣化により損傷を受けることが見出されている。この腐食性の劣化は、ゲルマニウムフィルムのピitting（窪み形成）の原因及びフィルムをカバーするヘイズ（曇り）の原因となる。この劣化は、シートの反射及び放射特性に影響し、多くの場合、シートを意図する目的に役立たないものにしてしまう。そのような劣化を防ぐことを試みて、熱コーティングは、巻き取らない条件で又は制御された環境下で保存されることができ。しかし、これら苦しい方策は、また、コストを追加する。

【0007】

【発明が解決しようとする課題】必要なものは、スペースクラフト又はスペースクラフトの部材に関する使用のための熱ブランケットであって、保存の際に腐食性の劣化により損傷を受けることがなく、比較的費用のかからないものである。従って、本発明の目的は、そのような熱ブランケットを提供することである。

【0008】

【課題を解決するための手段】本発明の教示によれば、スペースクラフト又はスペースクラフト部材に熱制御コーティングを与えるための、熱ブランケットが開示される。この熱ブランケットは基材を含む。この基材の上には、真空蒸着プロセスによりシリコンフィルムが堆積される。このシリコンフィルムは、比較的高い赤外光透過及び太陽スペクトル中の高エネルギー帯域幅の適度の吸収を与え、高エネルギー可視光線の反射及び赤外線放射

による放熱を可能にする。加えて、シリコンフィルムは、硬くて丈夫なコーティングであり、湿度及び他の腐食性の環境に対する耐性を与える。

【0009】

【発明の実施の形態】本発明の追加の目的、利点及び特徴は、下記説明及び添付図面及び特許請求の範囲から当業者に明らかとなるであろう。

【0010】真空蒸着されたシリコンフィルムを含む熱制御ブランケットに向けられる下記の好適な態様の説明は、実際、単なる例示に過ぎないし、本発明又はその用途又は使用を制限することを意図するものでは決してない。例えば、以下の説明は、スペースクラフト上の不動の熱制御のための熱ブランケットを使用することに向けられる。しかしながら、熱ブランケットは、他の用途において、不動の熱制御のために使用されることができ。本明細書で使用される「熱ブランケット」との用語は、表面をカバーするものを意味することとし、本明細書に記載されるように多くの形態を取り得る。

【0011】図1は、スペースクラフト本体12、アンテナ14及びソーラーアレイ16を含むスペースクラフト10の斜視図である。スペースクラフト10は、太陽光が人工衛星本体12の太陽側上の不動の熱制御ブランケット20に当たるように、太陽光に向けられる。ブランケット20は、スペースクラフト本体12を熱から保護するために、熱制御コーティングを提供する。ブランケット20は、また、スペースクラフト10の他の部分をカバーするために使用できる。スペースクラフト10は、太陽光からの吸収エネルギー（I）によって加熱され、スペースクラフトからの放射エネルギー（M）によって冷却される。ブランケット20は、本体12に（例えば、接着剤で）適用された別個のカバーとして示されているが、本体12上に塗布されることもできる。

【0012】図2は、望遠鏡18の本体を包むシート状の不動の熱制御ブランケット26を含む宇宙望遠鏡18の絵図である。この熱ブランケット26は、ブランケット20と同様にして熱から宇宙望遠鏡18を保護するために熱制御を与える。

【0013】図3は、本明細書で説明されたタイプの不動の熱制御ブランケット28の分解横断面図である。熱ブランケット28は、シリコンコーティング24を堆積されたプラスチック基材層22を含む。シリコンコーティング24は、プラスチック基材22上に、当業者に周知のいかなる適切な真空蒸着プロセス、例えば、スパッタリング、によっても堆積することができる。一つの態様においては、シリコンコーティング24は、IR及び可視の放射線の好適な反射及び放射の品質を提供するために、500から3000オングストロームの間の厚さを有する。図4は、熱ブランケット28の反射及び放射の性質を示す。基材層22は、約1~2ミルの厚さを有し、本明細書に記載した目的のためのいかなる適切なプ

ラスチック、例えば、Kapton、によっても作製することができる。

【0014】シリコンコーティング24は、スペースクラフト10上の制御表面として使用するための好適な反射、吸収及び放射の特性を提供する。シリコンコーティング24は、比較的高い赤外光透過及び可視の太陽スペクトル中の高エネルギー帯域幅の適度な吸収を有する。これにより、高エネルギー可視光の反射及び基材層22を通じて赤外線放射の放出が可能となる。加えて、シリコンコーティング24は、湿気及び腐食性の環境に耐える、硬質で丈夫なコーティングを与える。コーティング24は、太陽光の吸収を低減し、熱放出を可能にする。この熱放出によって、熱放射線に曝される表面に関して、不動の熱制御が可能となる。加えて、熱ブランケット28は、目方が軽い。

【0015】シリコンコーティング24は、また、多くの他の有益な特徴を提供する。シリコンは、原子状態の酸素に耐性を有し、太陽光放射の損傷に耐性を有し、静電気の放電を防ぐための十分な電導性を提供し、地球型

の腐食に耐性を有し、Kaptonに対する優れた接着を提供する。

【0016】不動の熱制御のためにKapton基材と組み合わせてシリコンコーティングを使用することは、また、他のコーティング層と組み合わせてシリコンを使用することにまで拡張されることができる。例えば、ゲルマニウム及びシリコンの組み合わせ（ここで、シリコン層は外側になる。）もまた使用できる。加えて、基材層22上に堆積された二つのシリコン層間にゲルマニウム層をサンドイッチすることも使用できる。加えて、シリコン、ゲルマニウム及び二酸化ケイ素の組み合わせも使用できる。しかしながら、シリコン単独の使用が最も良い結果を達成している。下記の表1は、シリコン、ゲルマニウム及び二酸化ケイ素の様々な組み合わせに関する試験結果を示す。この表は、層の厚み、層の組み合わせの合計厚さ、及び層の組み合わせの吸収（ α ）及び放射度（ ϵ ）を含む。

【0017】

【表1】

Si (Å)	Ge (Å)	Si (Å)	SiO ₂ (Å)	合計厚さ (Å)	α	ϵ
0	1056	0	0	1056	0.576	0.795
0	1050	340	0	1350	0.491	0.723
340	1000	170	0	1510	0.56	0.72
1350	0	0	0	1350	0.486	0.762
0	1900	0	0	1900	0.525	0.643
0	1500	0	0	1500	0.51	0.685
1100	600	0	0	1700	0.43	0.732
465	1100	0	385	1950	0.56	0.695
0	900	0	200	1100	0.525	0.77

【0018】図5は、本発明の別の態様に従った、Kapton基材層22及び3つの制御コーティング層32、34及び36を含む熱ブランケット30の分解横断面図を示す。このブランケット30は、ある用途のためにスペースクラフト上のブランケット28と取り替えることができる。制御コーティング層32～36は、複数の層のいずれの組み合わせとすることができ、本明細書においては、例えば、ケイ素-ゲルマニウム-ケイ素又はケイ素-ゲルマニウム-二酸化ケイ素などが提案される。

【0019】上述した説明は、本発明の例示的な態様を単に開示及び記載する。当業者は、特許請求の範囲に定義されるような本発明の精神及び範囲から逸脱すること無く、様々な置換、改良及び変更がなし得ることを直ちに理解するであろう。

【図面の簡単な説明】

【図1】 本発明の態様に従った熱制御ブランケットを含むスペースクラフトの斜視図である。

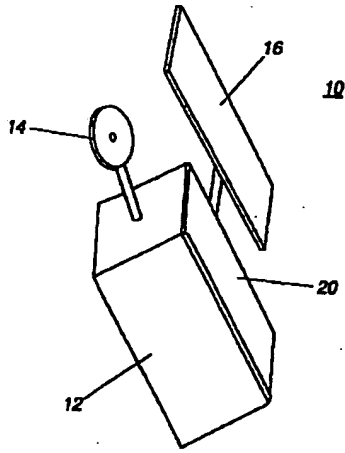
【図2】 本発明の別の態様に従った熱制御ブランケットを含む宇宙望遠鏡の絵図である。

【図3】 本発明に従った、スペースクラフトから分離された熱制御ブランケットの分解横断面図である。

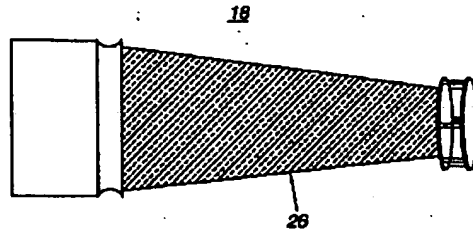
【図4】 ブランケットから熱エネルギーが反射及び放出されることを示す、図3に示された熱制御ブランケットの分解横断面図である。

【図5】 本発明の更に別の態様に従った、シリコンフィルム及び他の層を含む熱制御ブランケットの分解横断面図である。

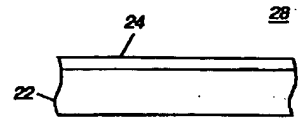
【図1】



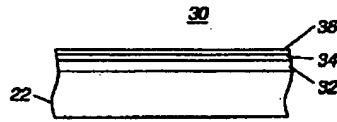
【図2】



【図3】



【図5】



【図4】

